



[www.indenor-retro.de](http://www.indenor-retro.de)  
Ersatzteile für INDENOR Dieselmotoren

Spare parts for indenor diesel engine    Pieces de rechange indenor diesel  
Pari di ricambio indenor diesel        Piezas de requestos indenor diesel

**Volkmar Puppe, Fischerstr. 3,  
17033 Neubrandenburg - Germany**

eMail: [anlasser@indenor-retro.de](mailto:anlasser@indenor-retro.de)

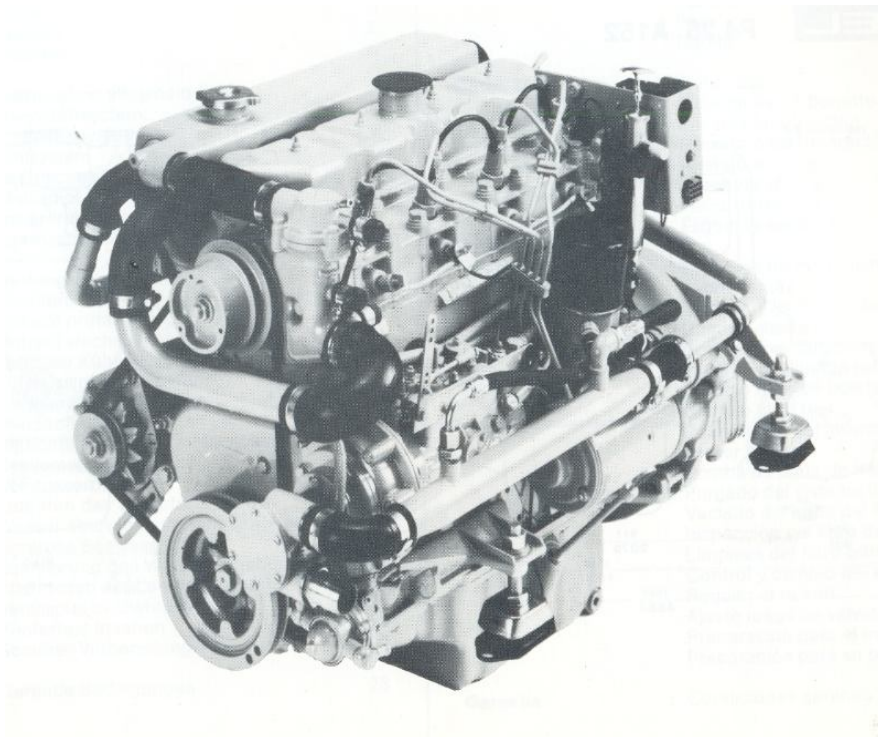
Mobil: 0049- 178 6629038

Ersatzteile  
pieces de rechange  
spare parts  
parti di ricambio  
piezas de repuestos

Katalog 2015

Vetus P4.25

Basismotor Peugeot Indenor xd





Indenor Vetus P4.25

## Inhaltsverzeichnis

Sommaire

Summary

Sommario

Sumario

Versand und Bezahlung		paiment & livraison		shipping & payment	3
Motor	moteur	engine	motore	motor	4
Motorblock	bloc-cylindre	cylinder-bloc	monoblocco	bloque motor	5
Dichtungen	joints	gaskets	guarnizione	junta	6
Kurbelwelle	vilebrequin	crankshaft	albero motori	cinguenal	8
Pleuel Kolben	bielle piston	con.rod piston	biella pistoni	biela piston	9
Schwungrad	volant	flywheel	volani	volantes	10
Stopfen,Glühkerzen	bouchon,bougies	plug,glowplug	tappo,candella	tafon,bujia	11
Zylinderkopf	culasse	cylinder head	teste cilindri	culatas	12
Kipphebel	culbuter	rocker	bilanciere	balancin	14
Wärmetauscher	heat exchanger				16
Nockenwelle	ambr a cames	camshaft	albero a c ame		17
Zylinderhauben	couvre	cover	coperchio	tapaculata	18
Steuergehäuse	cart.de distr.	gear house	carter	carter	19
Ölwanne	carter a huile	oilpan	coppa dell'olio	carter inferior	20
Wasserpumpe	pompe a eau	waterpump	pompa aqua	bomba de agua	21
Ölfilter	filter a huile	oil filter	filtri olio	filtros de aceite	22
Pumpen gemeinsame Teile					23
Düsen Rohre Pumpen	injectors & pumps		injector pomp		24
Anlasser	demarreur	starter	avviatore	motores de arranque	25
Bücher	livres	books	libri	libros	26

---



**www.indenor-retro.de**  
**Ersatzteile für INDENOR Dieselmotoren**

Spare parts for indenor diesel engine  
 Parti di ricambio indenor diesel

Pieces de rechange indenor diesel  
 Piezas de requestos indenor diesel

eMail: [anlasser@indenor-retro.de](mailto:anlasser@indenor-retro.de)

Mobil: 0049- 178 6629038

Steuer Nr.: 072/258/02798  
 Ust.- ID.-Nr.: DE257740168

Preise in Euro

neu = neu oder alter Lagerbestand, new or new-old-stock

recon= instandgesetzt

Zahlung - Lieferung

Paiement - Livraisons

Payment - Delivery

Bezeichnung der Ersatzteile

Typ des Motors oder Aggregates, Motornummer, Artikelnummer des Teiles mit genauer Bezeichnung, abgenutztes Teil beifügen oder das Teil selbst einsenden.

Zahlung - Lieferungen

**Unsere Preise verstehen sich netto, ohne Skonto, ab Lager.**

Die Preise sind informationsweise gegeben und können ohne Voranmeldung geändert werden. Unsere Lieferungen sind bar zahlbar. Unsere Sendungen erfolgen gegen Nachnahme. Ein Lieferverzug aus irgendeinem Grund, für irgendeine Dauer oder mit irgendwelchen Folgen für den Kunden kann auf keinen Fall Recht auf Schadenersatz geben.

Rücksendung der Teile

Rücksendungen müssen „Fracht und Verpackungsfrei“ an unsere Firma erfolgen!

Destignation des Pieces

Le type du moteur ou du groupe, le numero du moteur, joindre si possible a la commande un croquis cote de la pieces usagee a remplacer ou meme envoyer la piece au modele

Paiement - Livraisons

Noa prix sont nets, sans escompte, es s'entendent pour pieces prises en nos magasins. Les prix indiqués ne sont donnés qu'à titre indicatif et peuvent être modifiés sans préavis. Toutes nos fournitures doivent être réglées au comptant. Un retard de livraison, quelle qu'en soient les causes, la durée ou les conséquences pour l'acheteur, ne peut jamais donner lieu à des dommages d'intérêt.

Retour des Pieces

Les retours éventuels des pieces doivent être fait: indenor-retro

Descreption of parts

Type of motor or unit, motor serial numbers, in case of doubt, enclose, if possible, with the order, a sketch with dimensions of the worn part to be replaced ed, eo even send along the part itself

Payment - Delivery

Our prices are net, without discount and refer to parts from our warehouse. The prices shown are only indicative and may be modified without prior notice. All our supplies must be paid cash. A delay in delivery, regardless of the cause, the extent and effects to the buyer, may never justify any payment of damages.

Returning Parts

Any returns of parts should be sent :“ Delivery and Packing prepaid” to : indenor-retro



**www.indenor-retro.de**  
**Ersatzteile für INDENOR Dieselmotoren**

Spare parts for indenor diesel engines  
Pari di ricambio indenor diesel

Pieces de rechange indenor diesel  
Piezas de requestos indenor diesel

eMail: [anlasser@indenor-retro.de](mailto:anlasser@indenor-retro.de)

Mobil: 0049- 178 6629038

Motor  
Moteur  
Engine  
Motore  
Motor

P	No	Smt	Artikel	Qual.	Preis
1	6000		Motor mit Zyl.kopf	recon	4590,90
	6200		Motor m.Kopf & Einspritzanlage	recon	5450,00





**www.indenor-retro.de**  
**Ersatzteile für INDENOR Dieselmotoren**

Spare parts for indenor diesel engines  
Pari di ricambio indenor diesel

Pieces de rechange indenor diesel  
Piezas de requestos indenor diesel

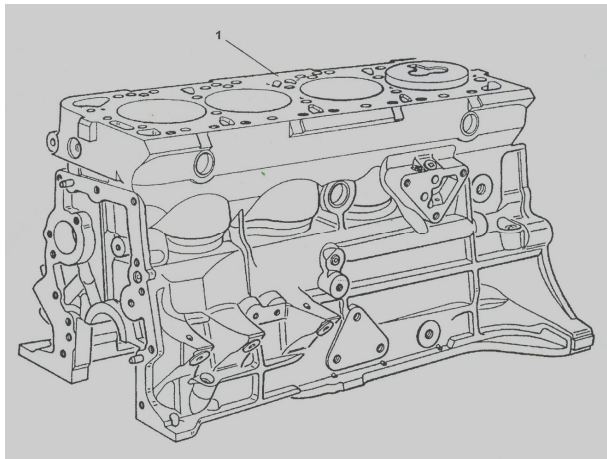
eMail: [anlasser@indenor-retro.de](mailto:anlasser@indenor-retro.de)

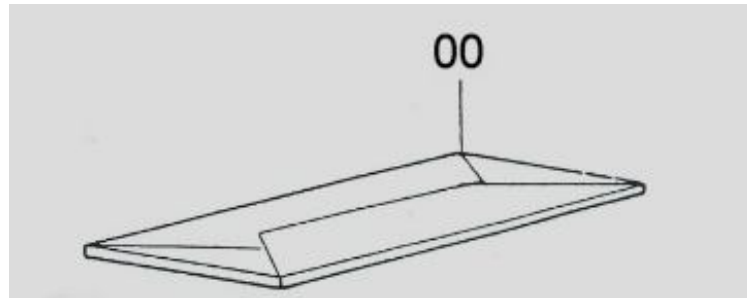
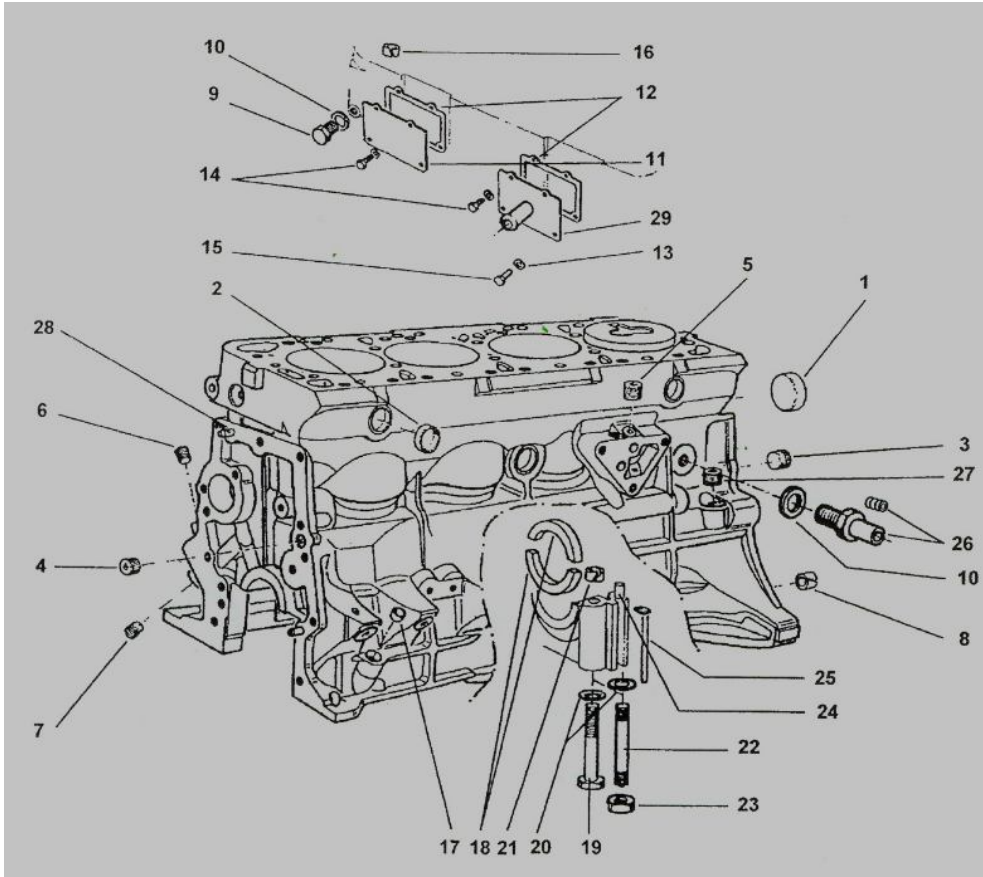
Volkmar Puppe, Ausbau 1a, 17392 Japenzin, Germany

Mobil: 0049- 178- 6629038

Motorblock  
Bloc-Cylindres  
Cylinder-Block  
Monoblocco  
Bloque Motor

P	No	Smt	Artikel	Qual.	Preis
1	6010	2809	Block mit Kolben	recon	2490,90







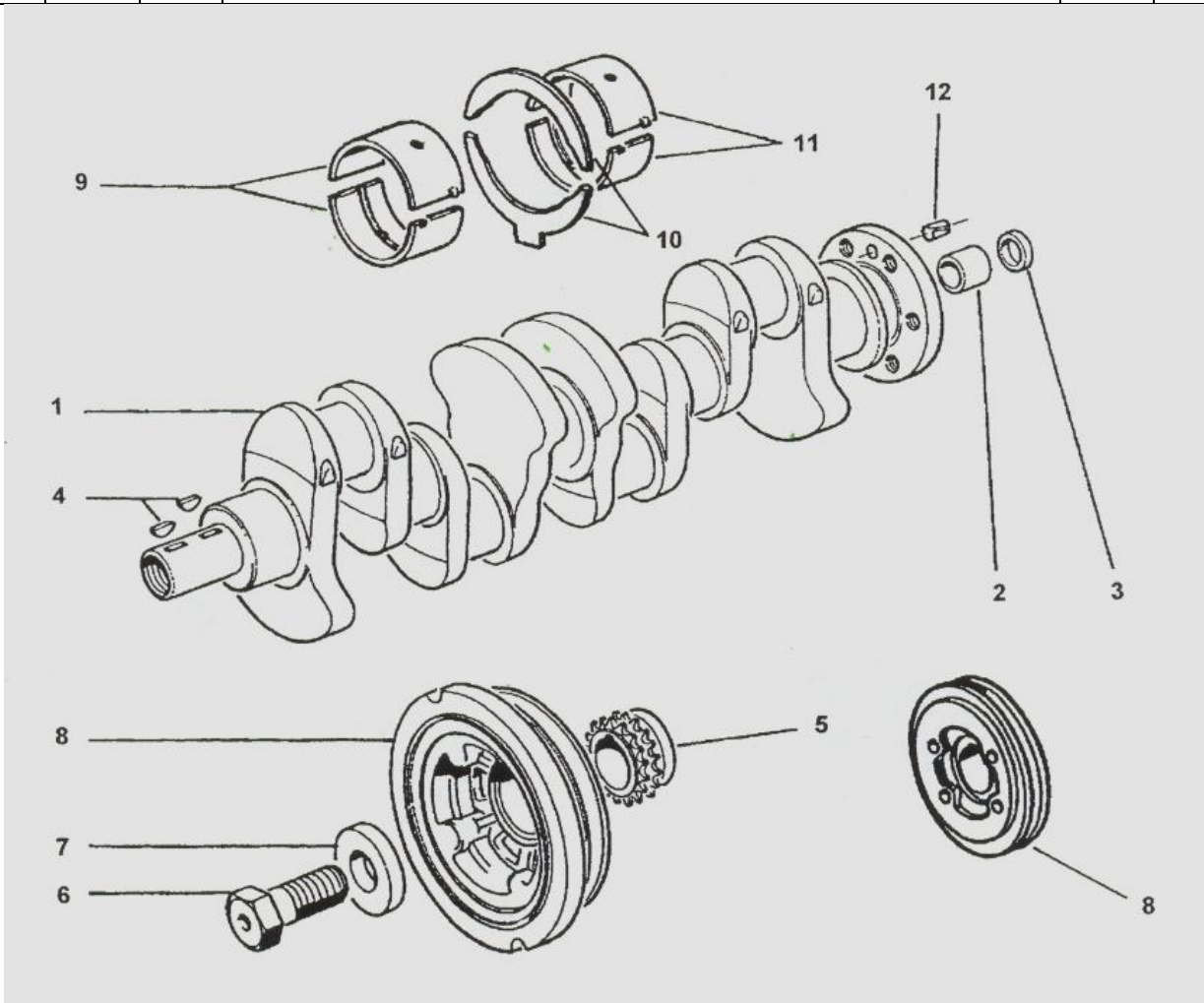


eMail: [anlasser@indenor-retro.de](mailto:anlasser@indenor-retro.de)

Kurbelwelle  
 Vilebrequin  
 Crankshaft  
 Alberi  
 Cinguenales

Mobil: 0049- 178- 6629038

P	No	Smt	Artikel	Qual.	Preis
1	1601	2830	Kurbelwelle geschliffen mit neuen Lagerschalen	recon	660,90
4	1604	2130	Keil	recon	3,50
5	1605	2831	Kettenrad	Recon	155,90
6	1606	2832	Schraube	recon	17,90
7	1607	2833	Scheibe	Recon	10,90
8	1608	2834	Riemenscheibe	Recon	90,90
9	1609	2835	Hauptlagerschalen Kurbelwelle	Neu	75,90
11	1611	2837	Anschläge	Neu	34,90





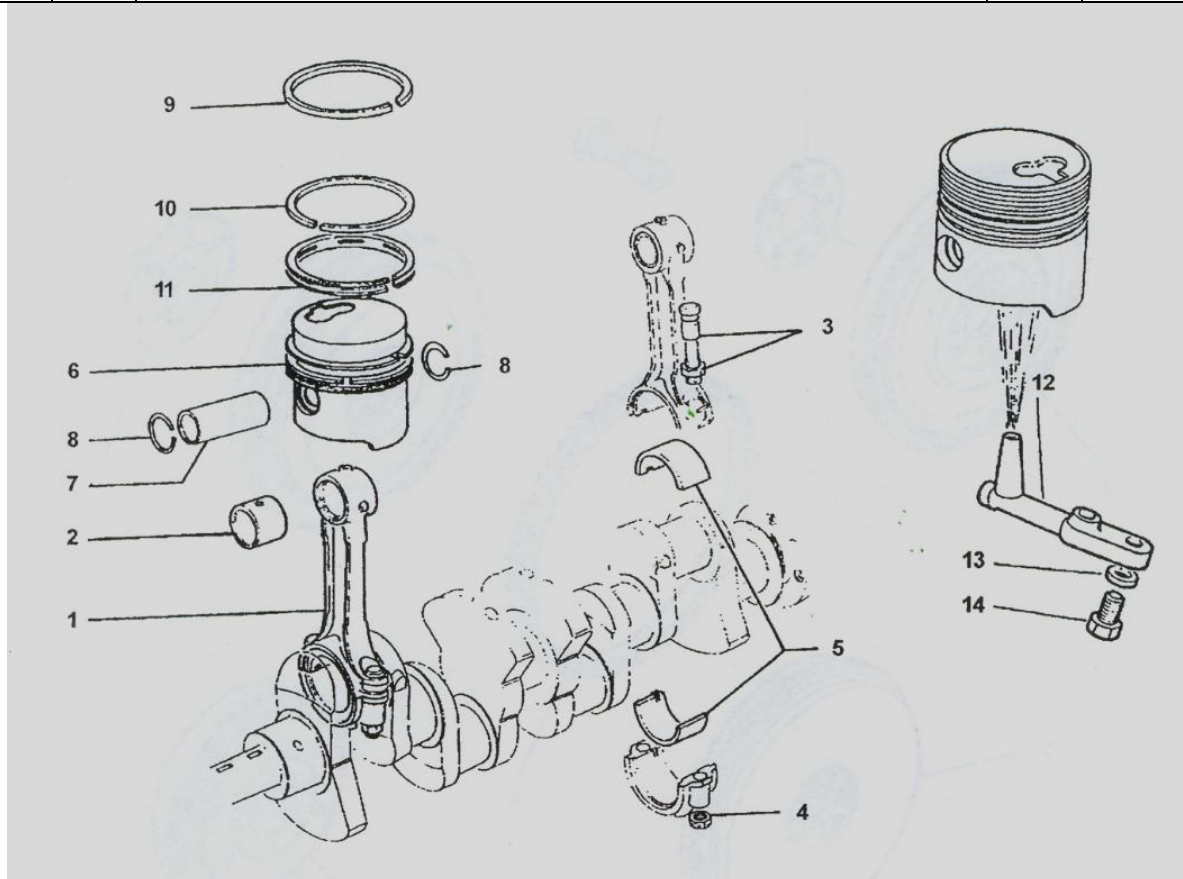


eMail: [anlasser@indenor-retro.de](mailto:anlasser@indenor-retro.de)

Mobil: 0049- 178- 6629038

Pleuel, Kolben  
 Bielle, Piston  
 Connect. Rod, Pistons  
 Biella, Pistone  
 Biela, Piston

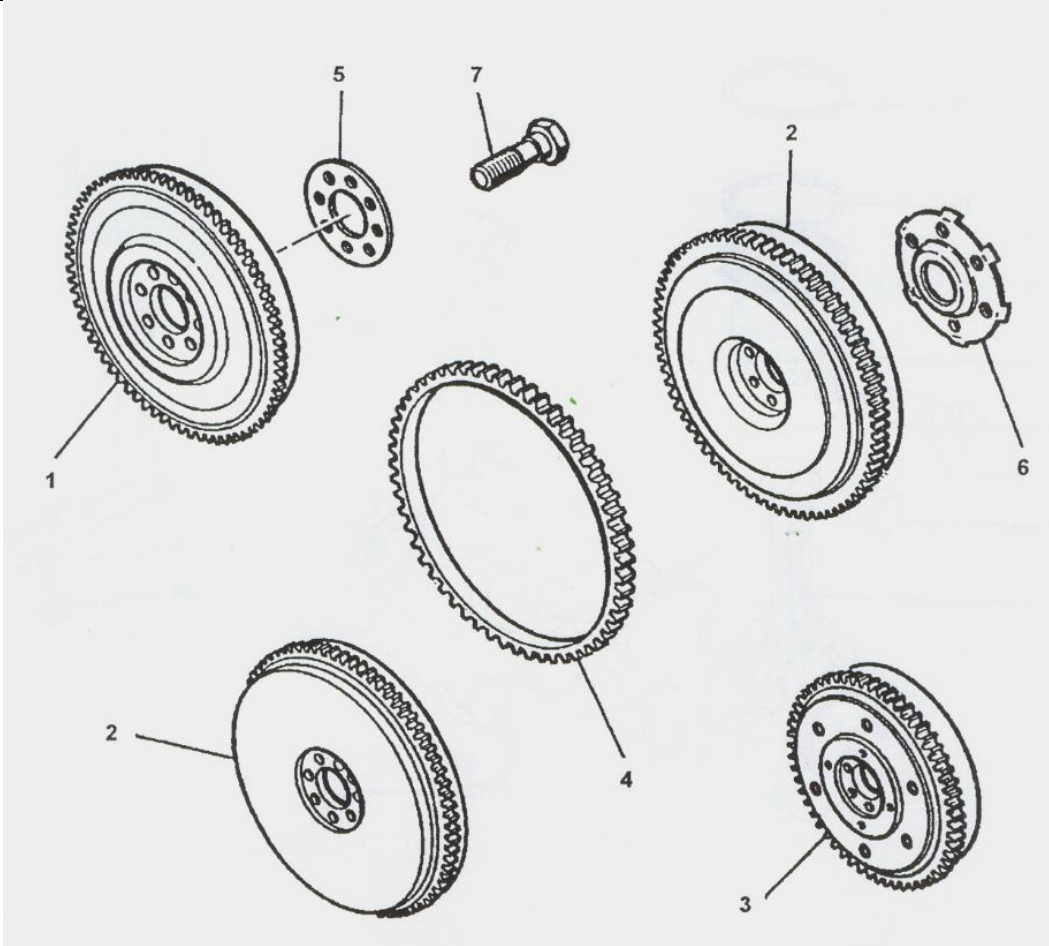
P	No	Smt	Artikel	Qual.	Preis
1	2401	2842	Pleuelstange	Recon	85,90
2	2402	2843	Pleuelbuchse	Neu	19,00
3	2403	2140	Pleuelschraube	Recon	12,00
4	2404	2141	Mutter	recon	3,90
5	2405	2844	Pleuellager	Neu	65,90
6	2406	2846	Kolben	Neu	175,90
				Recon	75,00
7	2407	2848	Kolbenbolzen	Recon	14,90
8	2408	2849	Ring	Recon	2,90
9	2409		Ring	Neu	
10	2410		Ring	Neu	
11	2411		Ring	Neu	
12	2412		Öldüse Turbomotor only turbo	Recon	34,90
13	2413		Scheibe only turbo	Recon	0,90
14	2414		Schraube only turbo	Recon	3,40





Schwungrad  
 Volant  
 Flywheel  
 Volani  
 Volantes

P	No	Smt	Artikel	Qual.	Preis
1	3801	2853	Schwungrad 146 Zähne	Recon	240,90
2	3802		Schwungrad	Recon	240,90
4	3804	2854	Starterkranz 146 Zähne	Neu recon	236,90 99,90
5	3805	2855	Scheibe 8-Loch	Neu	9,50
6	3806		Scheibe 6 Loch	Neu	12,50
7	3807	2856	Schraube	Neu	5,50





www.indenor-retro.de

Ersatzteile für INDENOR Dieselmotoren

Spare parts for indenor diesel engines  
Pari di ricambio indenor diesel

Pieces de rechange indenor diesel  
Piezas de requestos indenor diesel

eMail: anlasser@indenor-retro.de

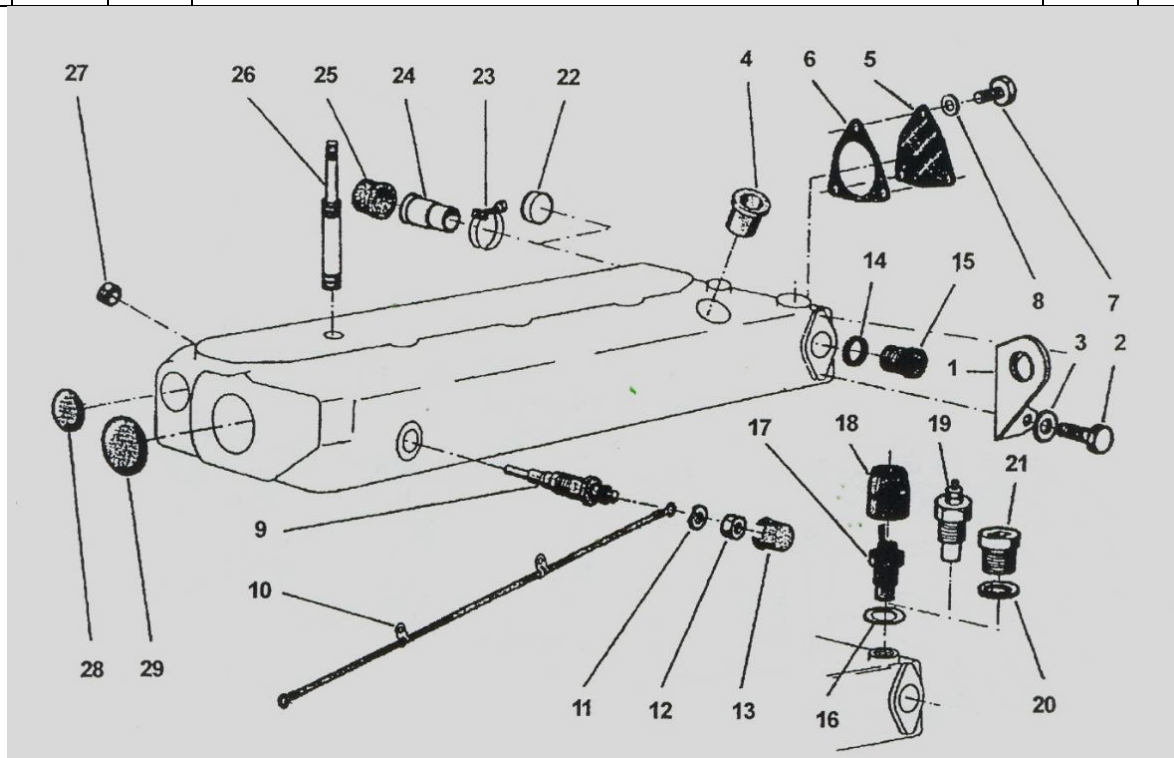
Phon: 0049- 395 7760571

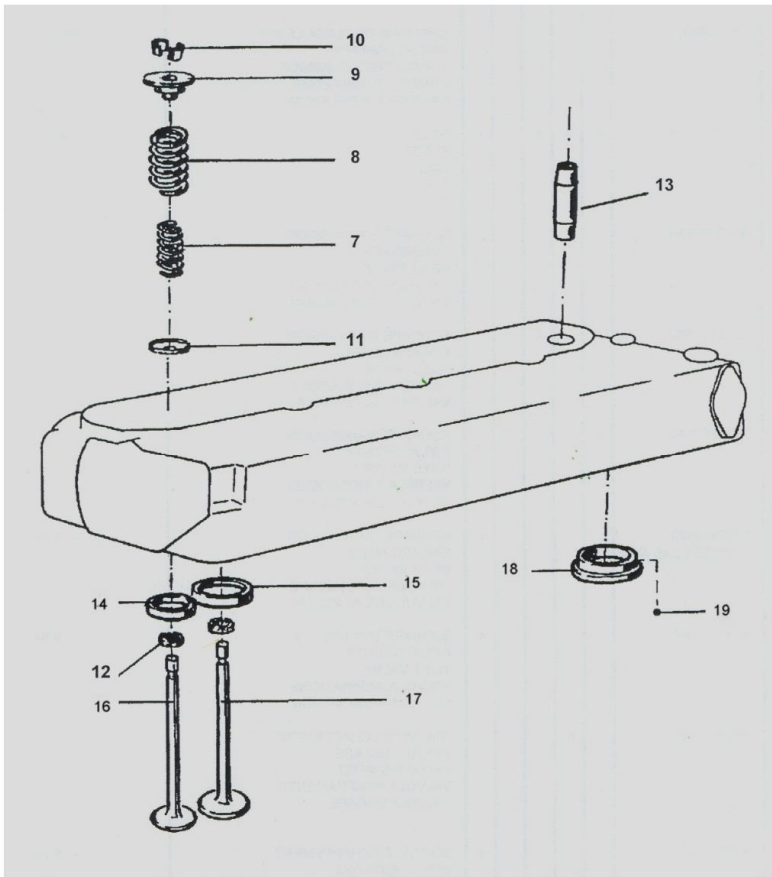
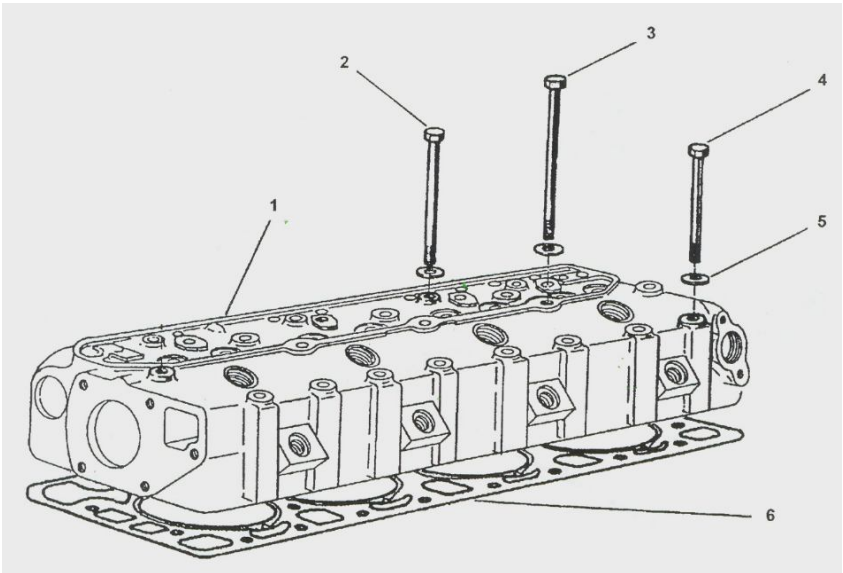
Fax: 0049- 395 7760572

Mobil: 0049- 178 6629038

Stopfen, Glühkerzen  
Bouchon, Bougies  
Plugs, Glowplugs  
Tappo, Candella  
Tapon, Bujia

P	No	Smt	Artikel	Qual.	Preis
1	5401	2863	Blech	Recon Neu	5,90 15,90
2	5402		Schraube	Neu	1,50
4	5404		Düzenschutz	Recon	9,90
5	5405	2866	Platte	Recon Neu	5,90 15,90
6	5406	2867	Dichtung	Neu	4,50
7	5407		Schraube	Neu	1,50
9	5409	2868	Glühkerze	Neu	18,90
10	5410	2869	Kabel	Recon Neu	8,50 38,50
12	5412	1705	Mutter	Neu	0,80
26	5426	2873	Bolzen	Recon	8,50
28	5428		Froststopfen	Neu	8,80
29	5429		Froststopfen	Neu	8,80







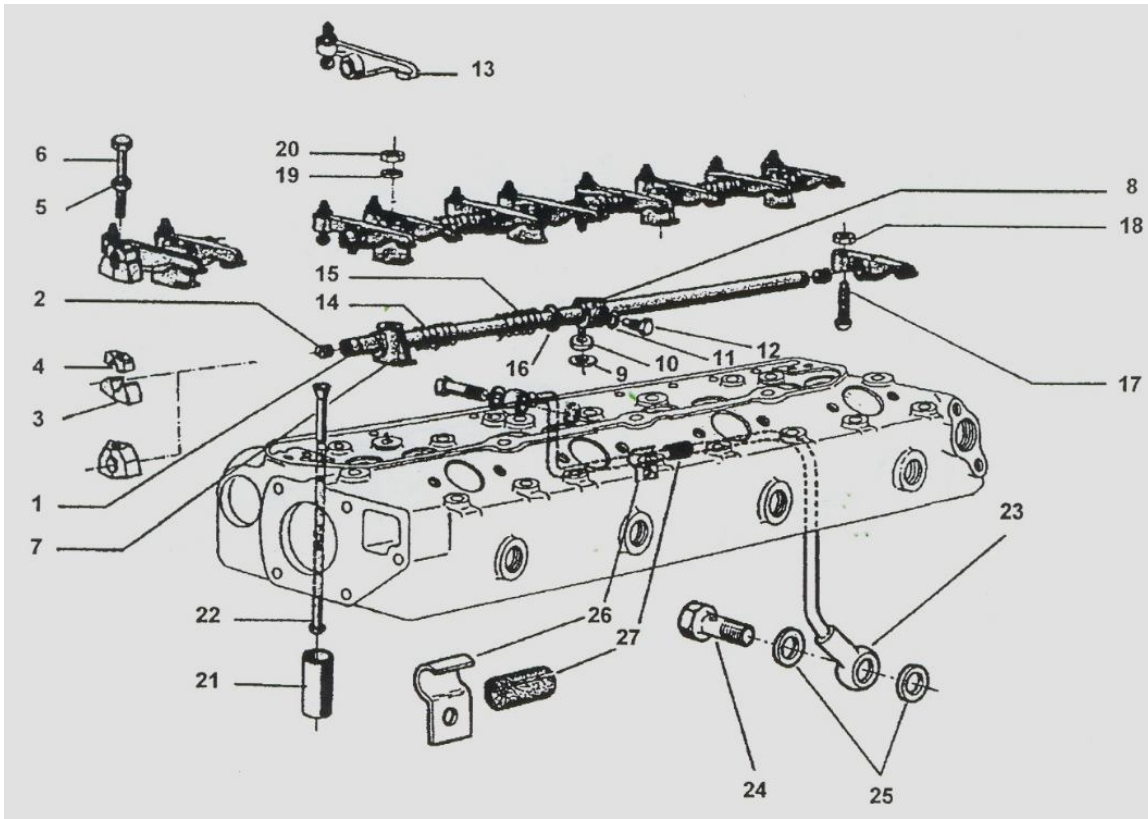
eMail: [anlasser@indenor-retro.de](mailto:anlasser@indenor-retro.de)

Mobil: 0049- 178 6629038

Zylinderkopf  
 Culasse  
 Cylinder Head  
 Teste Cilindri  
 Culatas

P	No	Smt	Artikel	Qual.	Preis
1	5201	2857	Zylinderkopf nackt	Neu	1112,00
1	5200		Zylinderkopf mit Ventilen	Neu	1270,00
2	5202	2858	Schraube	Neu	15,90
3	5203	2859	Schraube	Neu	15,90
4	5204	2860	Schraube	Neu	15,90
5	5205	2861	Scheibe	Neu	2,50
6	5206	2862	Dichtung	Neu	85,90
			P2, 3, 4 im Kit	Neu	89,90
7	5207	2882	Feder	Recon	1,90
8	5208	2883	Feder	Recon	1,90
9	5209	2884	Teller	Recon	2,90
10	5210	2885	Kegel 2x	Recon	2,90
11	5211	2886	Scheibe	Recon	3,10
12	5212	2887	Dichtring	Neu	2,30
13	5213	2888	Ventilführung	Neu	12,00
14	5214	2877	Sitzring Auslass	Neu	12,00
15	5215	2876	Sitzring Einlass	Neu	12,00
16	5216	2881	Auslassventil	Neu Recon	39,70 10,00
17	5217	2880	Einlassventil	Neu Recon	39,70 10,00
18	5218	2878	Wirbelkammer	Neu recon	39,00 18,00







---

Zwei- Kreis- Kühlanlage

P	No	Smt	Artikel	Qual.	Preis
1			Wärmetauscher komplett	Neu	1675,90
2					
3					
4					
5					





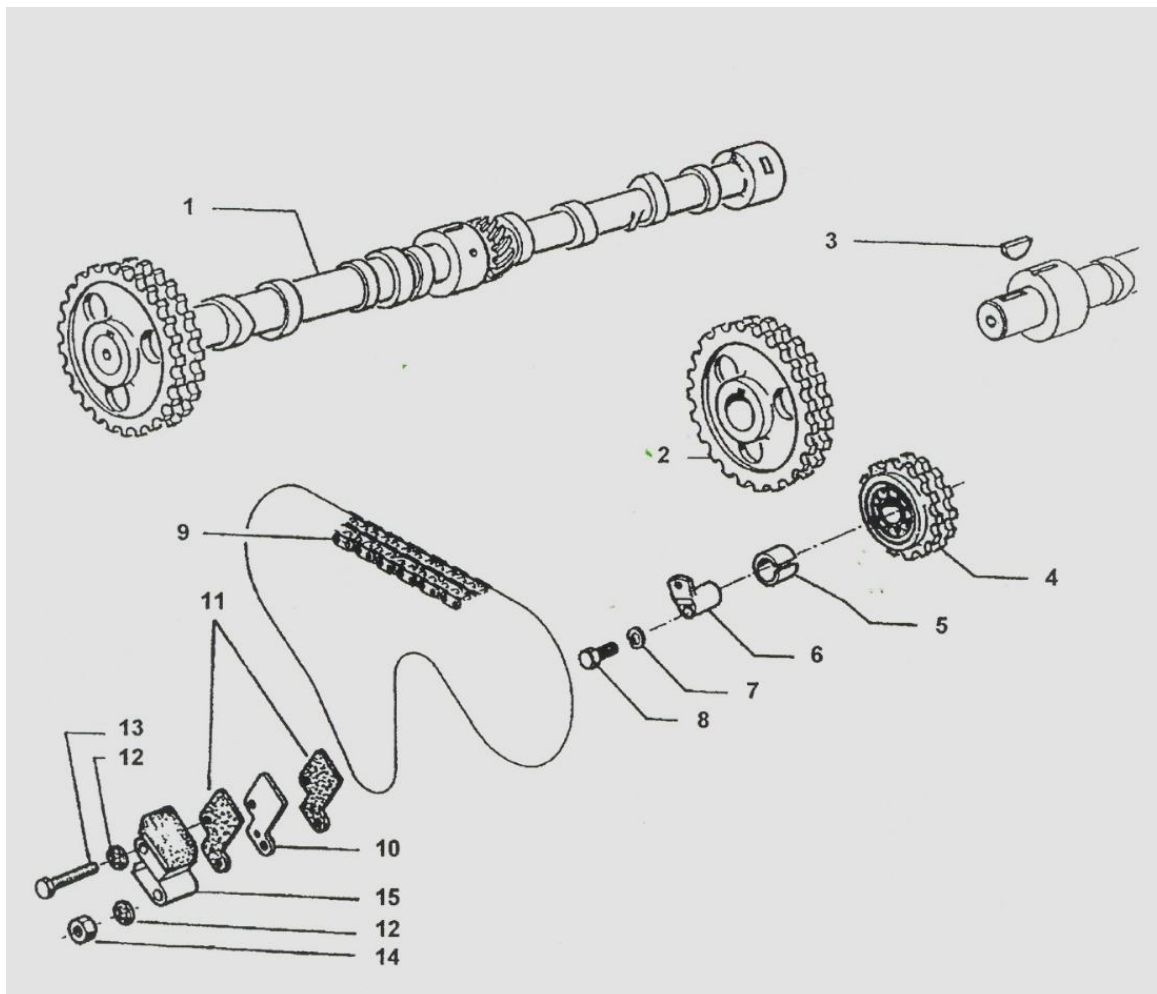


eMail: [anlasser@indenor-retro.de](mailto:anlasser@indenor-retro.de)

Nockenwelle  
 Ambre a Cames  
 Camshaft  
 Albero a Came

Mobil: 0049- 178 6629038

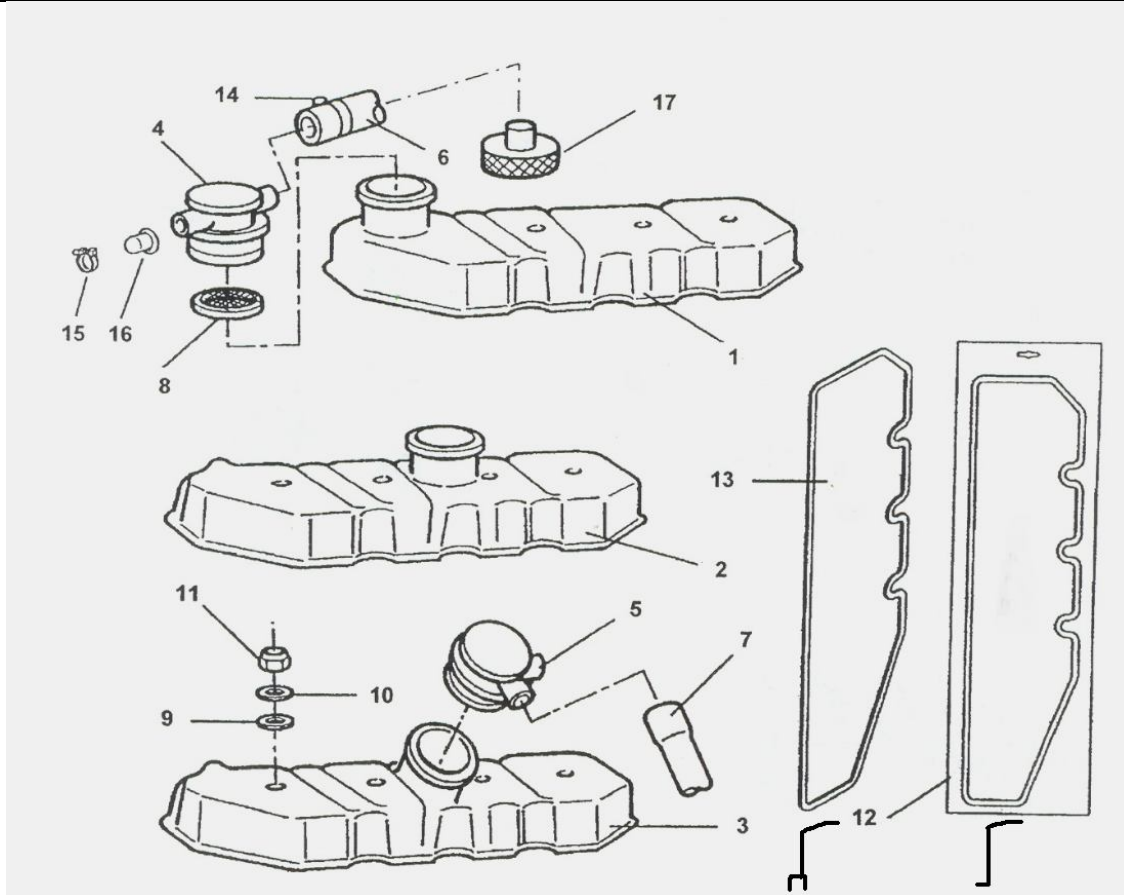
P	No	Smt	Artikel	Qual.	Preis
1	9001	2899	Nockenwelle	Recon	455,90
4	9004	2900	Zahnrad	Recon	73,90
5	9005	2901	Distanzstück	Recon	2,90
6	9006	2902	Buchse	Recon	13,90
8	9008	9256	Spezialschraube	Recon	9,90
9	9009	2903	Steuerkette	Neu	79,90
10	9010	2904	Platte	Recon	4,90
15	9015	2907	Kettenspanner komplett	Neu recon	70,00 30,00





Zylinderkopf – Abdeckungen  
Couvre  
Cover  
Coperchio  
Tapaculata

P	No	Smt	Artikel	Qual.	Preis
1	8801		Deckel	Recon	82,90
2	8802	2897	Deckel	Recon	62,90
3	8803		Deckel	Recon	62,90
4	8804		Verschlussdeckel	Recon	32,90
8	8808	2256	Filtersieb	Recon	3,90
9	8809	2253	Dichtung	Neu	1,50
10	8810	2254	Scheibe	Recon	1,50
11	8811	2898	Mutter	Neu	1,50
12	8812		Dichtung Silikon	Neu	15,00
13	8813	2252	Dichtung Gummi	Neu	15,00



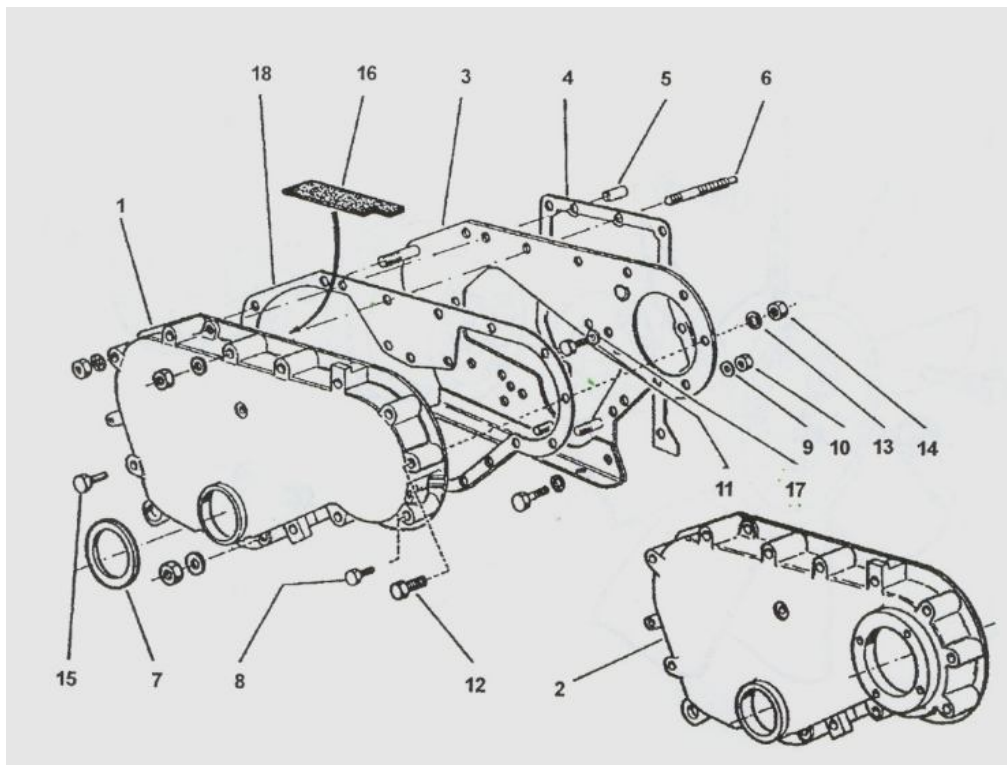
## Steuergehäuse

Timing gear cover

Scatola della distribuzione

Carter de la distribucion

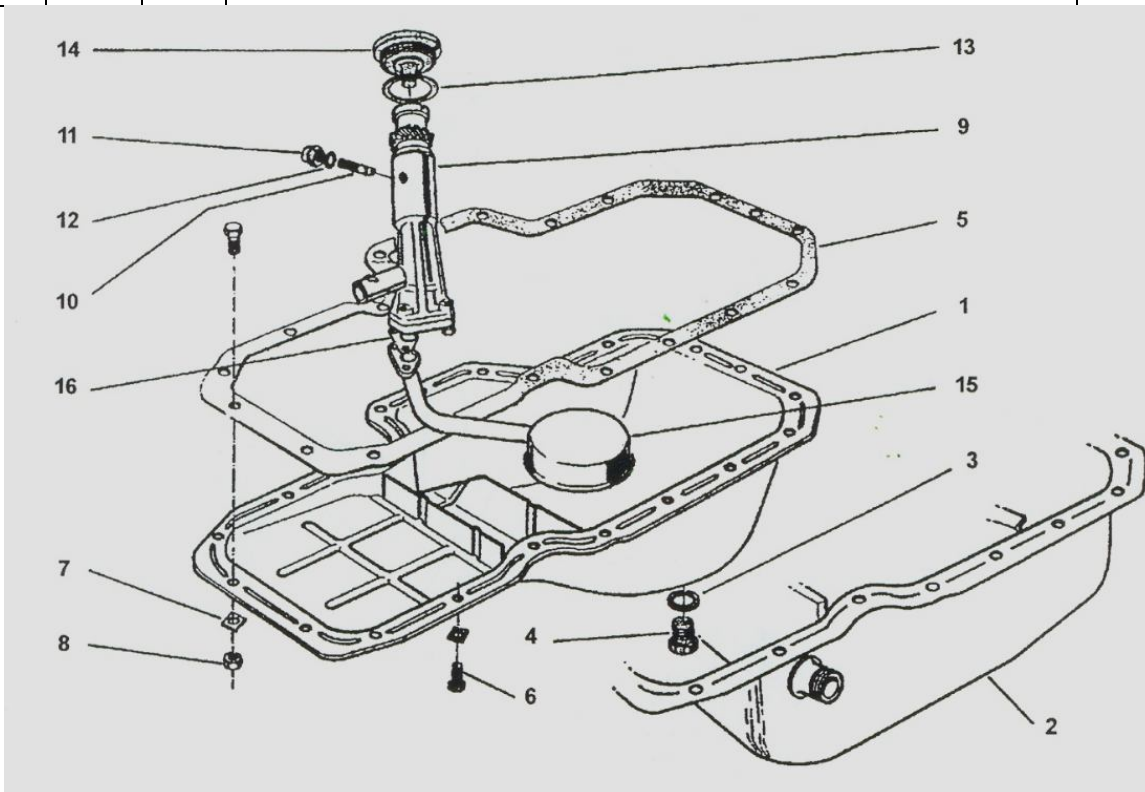
P	No	Smt	Artikel	Qual.	Preis
1	9601		Deckel standard	Recon	230,90
2	9602	2908	Deckel marine	Recon	260,90
3	9603	2910	Blech	Recon	42,90
4	9604	2911	Dichtung	Neu	12,90
6	9606	2912	Bolzen	Recon	4,90
7	9607	2913	Dichtring	Neu	19,90
18	9618	2909	Dichtung	Neu	21,90





Ölwanne  
Carter d' huile  
Oilpan  
Coppa dell'olio  
Carter inferior

P	No	Smt	Artikel	Qual.	Preis
1	11401		Ölwanne schräg 5 Liter, Blech	Recon	95,90
2	11402		Ölwanne Aluminium	Recon	345,00
4	11404		Abläßschraube	Neu	6,90
5	11405	2345	Dichtung	Neu	24,90
6	11406	7003	Schraube	neu	1,50
7	11407		Scheibe viereckig	recon	1,50
8	11408		Mutter	Neu	1,00
9	11409	2939	Ölpumpe	Neu	333,90
10	11410	2287	Schraube	Recon	3,90
11	11411	2289	Hutmutter	Neu	2,40
13	11413	2291	Distanzscheibe	Recon	1,90
14	11414	2290	Stopfen	Recon	14,90
15	11415		Saugkopf	Recon	23,90





**www.indenor-retro.de**  
**Ersatzteile für INDENOR Dieselmotoren**

Spare parts for indenor diesel engines  
 Parti di ricambio indenor diesel

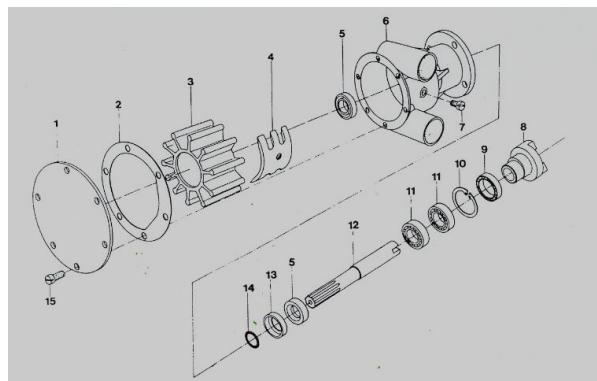
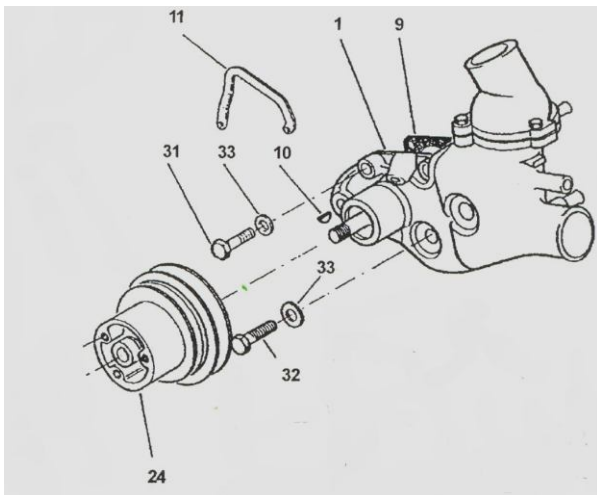
Pieces de rechange indenor diesel  
 Piezas de requestos indenor diesel

eMail: [anlasser@indenor-retro.de](mailto:anlasser@indenor-retro.de)

Mobil: 0049- 178 6629038

Wasserpumpe  
 Pompe a eau  
 Waterpump  
 Pompa Aqua  
 Bombas de Agua

P	No	Smt	Artikel	Qual.	Preis
1	14401	2920	Wasserpumpe	Neu	224,90
9	14409	2944	Dichtung	Neu	4,90
10	14410	2385	Keil	Recon	2,90
11	14411		Kranhaken	Recon	9,90
12					
31	14431		Schraube	Neu	3,50
33	14433		Scheibe	Neu	0,90
24	14424	2923	Riemenscheibe	Recon	43,90
27	14427	3366	Thermostat	Neu	35,90
			Seewasserpumpe	Neu	399,00





21

**www.indenor-retro.de**  
**Ersatzteile für INDENOR Dieselmotoren**

Spare parts for indenor diesel engines  
 Parti di ricambio indenor diesel

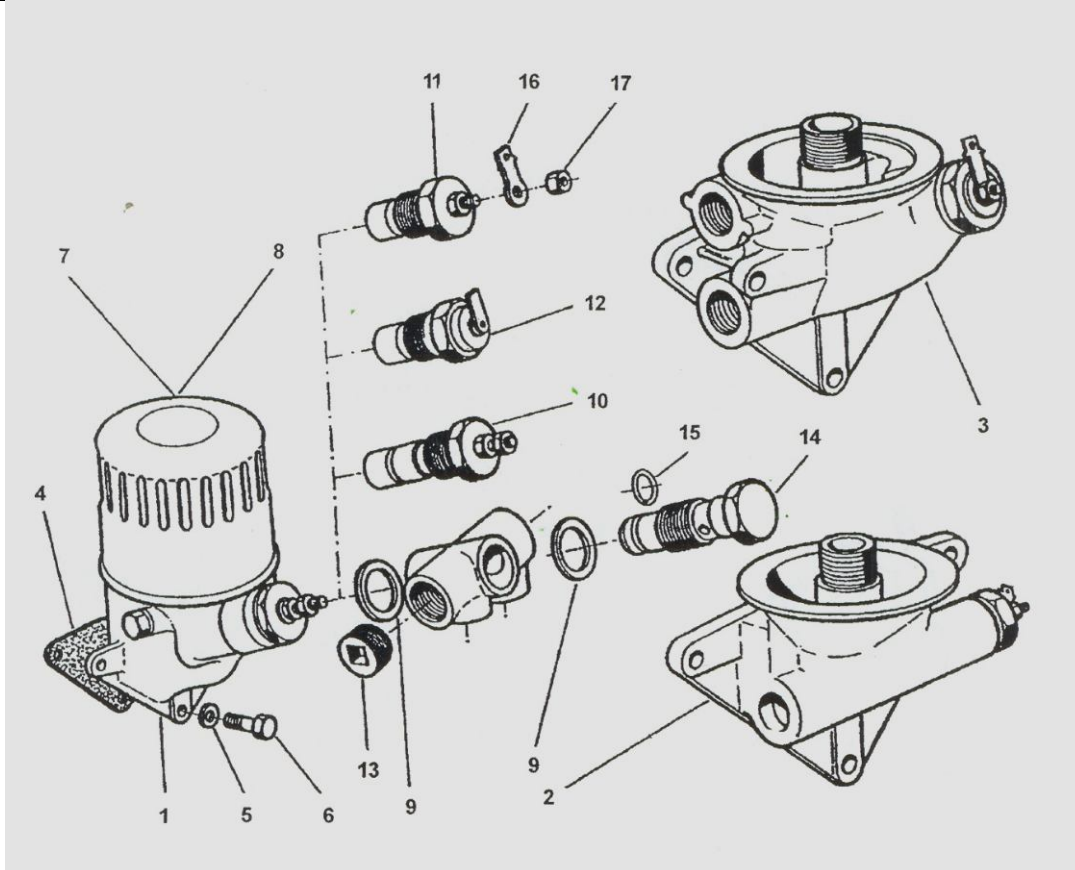
Pieces de rechange indenor diesel  
 Piezas de requestos indenor diesel

eMail: [anlasser@indenor-retro.de](mailto:anlasser@indenor-retro.de)

Mobil: 0049- 178 6629038

Ölfilter  
 Filter a Huile  
 Oil Filter  
 Filtri Olio  
 Filtros de aceite

P	No	Smt	Artikel	Qual.	Preis
1	13001		Ölfiltersockel	Recon	92,90
2	13002		Ölfiltersockel	Recon	92,90
3	13003		Ölfiltersockel	Recon	92,90
4	13004		Dichtung	Neu	7,00
10	13010	2293	Öldruckschalter	Neu	35,90
11	13011	3487	Öldruckschalter	Neu	35,90
12	13012		Thermokontakt	Neu	25,90





**www.indenor-retro.de**

**Ersatzteile für INDENOR Dieselmotoren**

Spare parts for indenor diesel engines  
Pari di ricambio indenor diesel

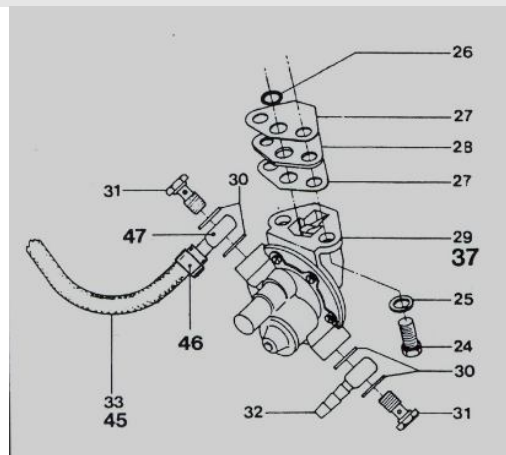
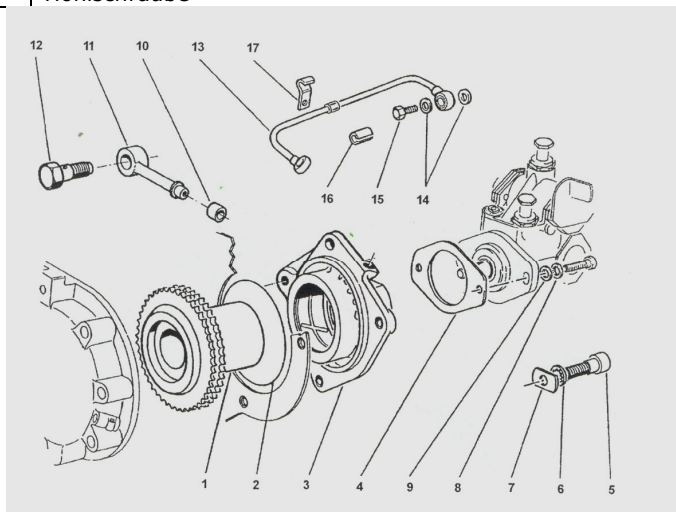
Pieces de rechange indenor diesel  
Piezas de requestos indenor diesel

eMail: [anlasser@indenor-retro.de](mailto:anlasser@indenor-retro.de)

Mobil: 0049- 178 6629038

Pumpen  
Pompe  
Pumps  
Pompe  
Bombas

P	No	Smt	Artikel	Qual.	Preis
1	19001	2925	Zahnrad- Nabe	Recon	85,90
2	19002	2926	Dichtung	Neu	3,50
3	19003	2927	Halter	Recon	45,90
4	19004	2928	Dichtung	Neu	8,50
7	19007		Scheibe	Recon	2,90
5	19005		Schraube	Neu	2,90
10	19010		Dichtung	Neu	3,50
11	19011		Rohr	Recon	10,90
12	19012		Schraube	Recon	9,90
29		7055	Dieselförderpumpe	Neu	153,90
30			Cu- Ring	Neu	1,90
31			Hohlschraube	Neu	8,50





**www.indenor-retro.de**  
**Ersatzteile für INDENOR Dieselmotoren**

Spare parts for indenor diesel engines  
 Parti di ricambio indenor diesel

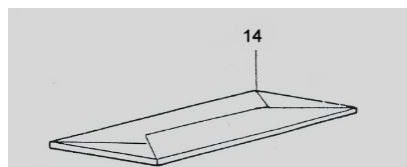
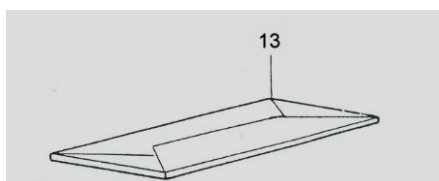
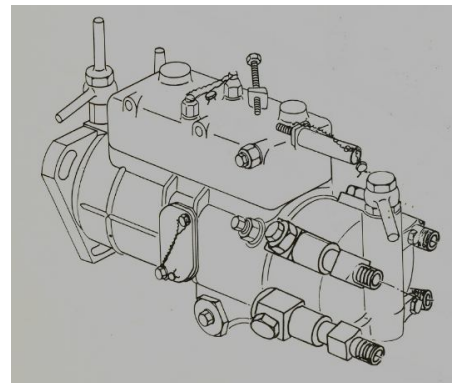
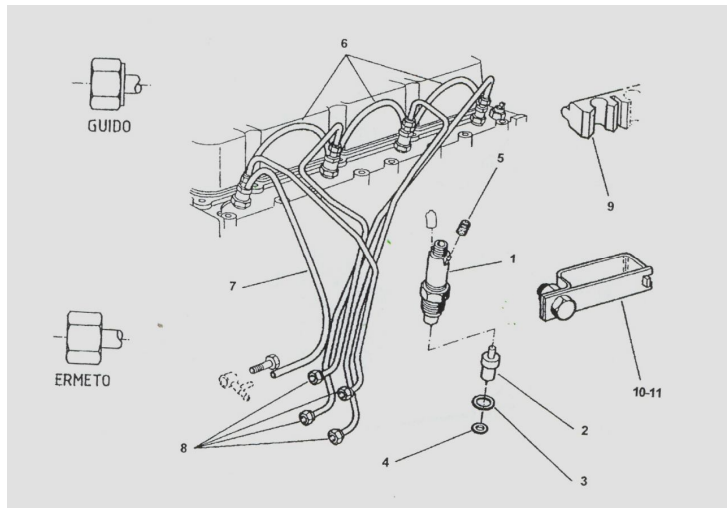
Pieces de rechange indenor diesel  
 Piezas de requestos indenor diesel

eMail: [anlasser@indenor-retro.de](mailto:anlasser@indenor-retro.de)

Mobil: 0049- 178 6629038

Düsen – Rohre - Pumpe  
 Injecteurs – Tubes - Pompe  
 Injectors – Pipes - Pomp  
 Iniettori – Tubo  
 Inyect. Tubo

P	No	Smt	Artikel	Qual.	Preis
1	21201	2310	Düsenhalter Roto	Neu Recon	146,90 112,90
2	21201	2311	Düsenelement	Neu	39,90
3	21203	2312	Scheibe	Neu	1,90
4	21204		Scheibe	Neu	1,80
5	21205	2342	Stopfen	Neu	3,20
6	21206	2314	Leitungen	Neu	9,90
7	21207	2313	Leitung	Neu	3,10
8	21208		Satz Leitungen	Recon	80,90
9	21209		Klemme	Recon	5,90
12	21212	2307	Einspritzpumpe DPA alte Ausführung	Recon	1750,00
13	21213		Dichtungskit Einspritzpumpe DPA alte Ausführung	Neu	83,70
14	12114		Dichtungskit Einspritzpumpe DPC neue Ausführung	Neu	79,10







**www.indenor-retro.de**  
**Ersatzteile für INDENOR Dieselmotoren**

Spare parts for indenor diesel engines  
Pari di ricambio indenor diesel

Pieces de rechange indenor diesel  
Piezas de requestos indenor diesel

eMail: [anlasser@indenor-retro.de](mailto:anlasser@indenor-retro.de)

Mobil: 0049- 178 6629038

Anlasser  
Demarreur  
Starter  
Avviatore  
Motores de Arranque

P	No	Smt	Artikel	Qual.	Preis
1	24002	4012	Anlasser 12 Volt, 3 Bolzen	Recon	445,90



1



**www.indenor-retro.de**  
**Ersatzteile für INDENOR Dieselmotoren**

Spare parts for indenor diesel engines  
Pari di ricambio indenor diesel

Pieces de rechange indenor diesel  
Piezas de requestos indenor diesel

eMail: [anlasser@indenor-retro.de](mailto:anlasser@indenor-retro.de)

Mobil: 0049- 178 6629038

Bücher  
Livres  
Books  
Libri  
Libros

P	No	Smt	Artikel	Qual.	Preis
1	Lit02		Überholung XD3 deutsch	Reprint	17,00
2	Lit42		Overhaul XD3 english	Reprint	17,00
3	Lit14		Roto Diesel Pumpe D.P.A. deutsch	Reprint	19,00
4	Lit45		VETUS P4.25 Anleitung deutsch	Reprint	35,00

